

1. HET MAGNEETSYSTEEM

Principe.

Figuur 1 geeft het principe, waarnaar de in deze documentatie behandelde magneetsystemen geconstrueerd zijn.

Een weckijzeren ankertje (a) bevindt zich tusschen, en op gelijken afstand van vier magneetpolen. Het wordt op zijn plaats gehouden door twee stalen veertjes, in fig. 1 niet geteekend doch in fig. 4 aangeduid met pos. No. 12.

De magneetpolen zijn zoodanig aangebracht, dat zich aan elk der uiteinden van het ankertje een noord- en een zuidpool bevindt. In fig. 3 is duidelijk te zien op welke wijze daartoe de poolschoenen van de hoefmagneet gevormd zijn.

Vloeit er een stroom door het spoeltje (s) dan zullen de uiteinden van het ankertje tegengesteld magnetisch worden, door de gelijknamige poolschoenen afgestooten en door de ongelijknamige aangetrokken worden, zoodat het zich in zijn geheel omlaag of omhoog beweegt al naar de stroomrichting. Loopt er een wisselstroom door het spoeltje, dan zal het ankertje trillen in de frequentie daarvan. Deze trillingen worden met behulp van eenige stangetjes op de conus overgebracht.

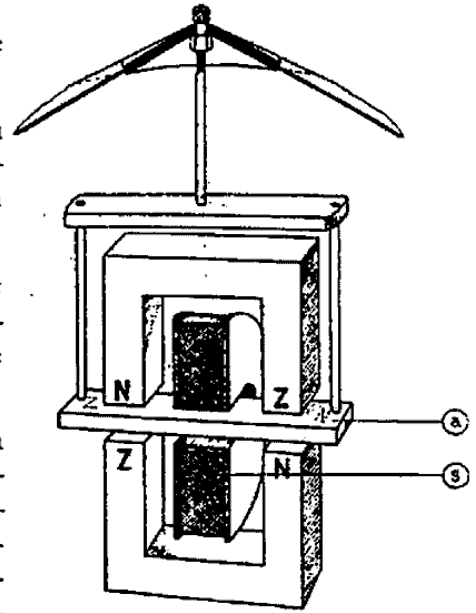


Fig. 1

Verzwaard en onverzwaard systeem.

Volgens het bovenbeschreven principe zijn twee, in uitvoering een weinig verschillende, magneetsystemen geconstrueerd. Het z.g. „onverzwaarde” systeem bezit een ankertje met een dikte van 1.2 mm., het „verzwaarde” systeem bezit een ankertje met een dikte van 1.8 mm. Tevens hebben in het verzwaarde systeem de poolschoenen een grootere dikte dan in het eerstgenoemde.

Het spoeltje van het onverzwaarde systeem kan uitgevoerd zijn met of zonder aftakking. In het laatste-geval is de ohmsche weerstand 1500 à 2000 Ohm. In het eerste geval zijn er twee deelen, één van ca. een vierde en een van ca. drie vierde der totale wikkeling, die eveneens 1500 à 2000 Ohm is. Men kan de impedantie van de luidspreker, en daarmee het timbre van de muzick of de verstaanbaarheid van het gesproken woord naar keuze regelen door een vierde, drie vierde of de totale wikkeling te gebruiken. Hiertoe heeft het luidsprekersnoer een omschakelbare stekker. Van de typenummers tusschen 2000 en 2042 zijn de even nummers steeds met twee-aderig snoer zonder omschakeling en de oneven nummers steeds met drie-aderig snoer met omschakeling uitgevoerd.

Het verzwaarde systeem wordt slechts uitgevoerd met een spoeltje van 1500 à 2000 ohm, zonder aftakking. De luidsprekers, waarin dit magneetsysteem toegepast is, zijn tevens uitgerust met een z.g. gelijkstroomfilter, dat op pag. 5 nader beschreven wordt.

Reparatie van het magneetsysteem.

Aan het magneetsysteem onderscheiden we de volgende onderdeelen, genummerd aangeduid in de figuren 2, 3 en 4.

- | | |
|----------------------|----------------------|
| 1 — trilpen | 8 — bout 4 mm |
| 2 — brugje | 9 — ankertje |
| 3 — steunstift | 10 — poolschoen |
| 4 — afstandsringetje | 11 — kartelmoertje |
| 5 en 6 klemstukken | 12 — stalen bladveer |
| 7 — spoeltje | 13 — tapeind. |

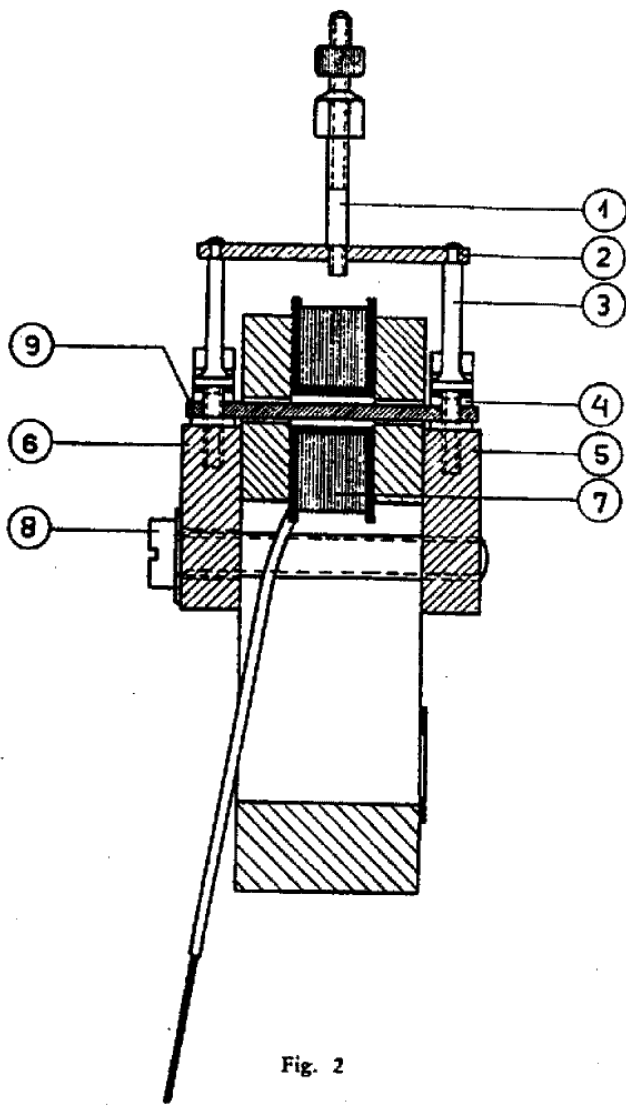


Fig. 2

De trilpen is in het brugje geschroefd en bovendien gesoldeerd. Het brugje is gesoldeerd op de steunstiften, die op hun beurt in het ankertje zijn geschroefd. Deze steunstiftjes klemmen tevens de stalen bladveeren op het ankertje. De veertjes zijn met (gesoldeerde) kartelmoertjes op z.g. tapeinden bevestigd, die in zware messing klemstukken zijn geschroefd.

Een verbogen trilpen, brugje of steunstift wordt door lossoldeeren en losschroeven gemakkelijk vervangen.

De reparatie vereischt meerdere zorg, indien het spoeltje onderbroken of gedeeltelijk kortgesloten is en vernieuwd moet worden. Ook wanneer de bladveeren dusdanig verslapt of verbogen zijn, dat de afstand van het ankertje tot de poolschoenen niet meer aan beide zijden gelijk is, moet de reparatie met zorg geschieden.

Voor het aanbrengen van een nieuw spoeltje moet het brugje van de steunstiften, en moeten de steunstiften van het ankertje verwijderd worden. Het spoeltje is gelijmd tusschen de poolschoenen en kan na het uitschuiven van het ankertje verwijderd worden door het met kracht naar beneden te drukken. De poolschoenen mogen in geen geval losgenomen worden, daar de magneet hierdoor een deel van zijn magnetisme verliest. Indien een poolschoen gebroken of verbogen is moet het geheele magneetsysteem door een nieuw vervangen worden.

Als het spoeltje is verwijderd, moet de magneet met poolschoenen zeer zorgvuldig worden gereinigd. Een magneet trekt uit de omgeving gemakkelijk ijzerdeeltjes naar zich toe, en het kleinste ijzerdeeltje aan de polen veroorzaakt reeds een bijgeluid in de luidspreker. Het is daarom bij luidsprekerreparatie zeer aan te bevelen, de magneet nooit op de werkbank te leggen, doch op een zorgvuldig gereinigd plaatje glad materiaal (b.v. glas of pertinax), buiten het bereik van stof. Na het reinigen wordt de luchtspleet tusschen de poolschoenen gecontroleerd met een eveneens gereinigde z.g. voeler. (Fig. 5A). De afstand tusschen de poolschoenen bedraagt in het onverzwaarde systeem 1,8 mm, in het verzwaard systeem 2,45 mm. De benodigde voelers zijn bij Philips verkrijgbaar (zie codelijstje).

Indien de tusschenruimte iets te groot of te klein is, kan deze juist ingesteld worden door één der poolschoenen zeer voorzichtig een weinig om zijn bevestigingsbout te draaien, totdat de luchtspleet aan beide zijden gelijk is.

Het nieuwe spoeltje wordt nu van onderen af tusschen de poolschoenen gestoken (volgens fig. 3), de aansluitdraden van het spoeltje moeten geheel vrij liggen. Zoo noodig klemt men het spoeltje nog vast tusschen de poolschoenen met behulp van een stukje presspahn, waarna het geheel vastgelijmd wordt. Hiervoor kan het best gebruikt worden z.g. nitrocelluloselijm; dit is celluloid opgelost in gelijke deelen aceton en amylacetaat. In den handel zijn verschillende overeenkomstige preparaten verkrijgbaar, o.a. „Necolcement”. Men neme de lijm niet te dun.

Het spoeltje moet goed gecentreerd aangebracht worden, zoodat geen gevaar bestaat dat het ankertje bij zijn maximale uitslag de binnenkant van het spoelbusje kan raken.

Het aanbrengen van het ankertje, ook na een eventueel vervangen van de trilveeren, geschiedt als volgt: Een voeler van 0,3 mm wordt op de onderste poolschoenen gelegd. (zie fig. 5, aan de linkerzijde in de luchtspleet geteekend). Op het voelertje schuift men het ankertje in de luchtspleet. Op elk der beide einden van het ankertje legt men een afstandsring en schroeft hierna met de steunstiften de trilveeren ook weer vast. Er dient op gelet te worden dat deze ringetjes met de holle zijde tegen de veeren liggen. Deze trilveeren moeten absoluut vlak liggen. Het voelertje kan nu weggetrokken worden en het anker is dan in de meeste gevallen weder juist gecentreerd.

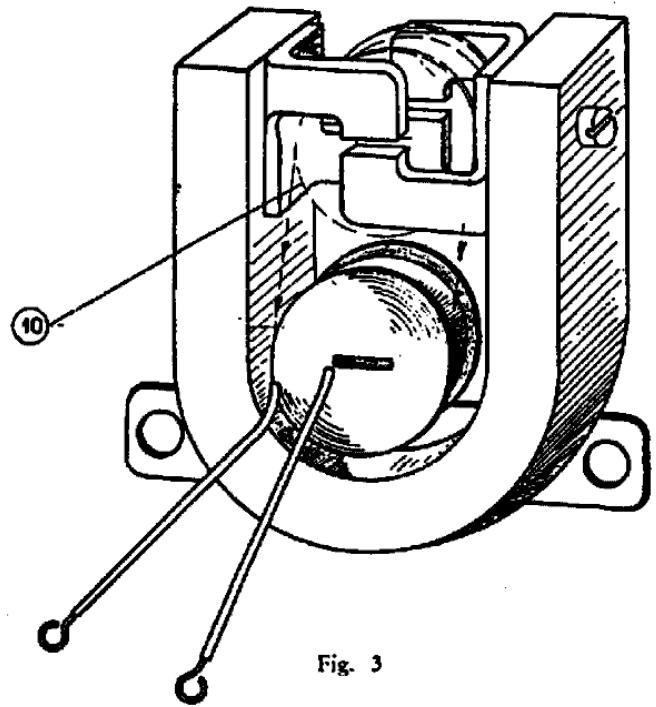


Fig. 3

Zijn de klemstukken gedurende de reparatie verschoven of los geweest, zoodat de trilveeren niet meer op hun oorspronkelijke plaats liggen, dan schroef men de steunstiften in het ankertje terwijl de bouten van de klemstukken losgedraaid zijn. Daarna soldeere men het brugje op de steunstiften en neme het systeem tusschen duim en vingers van de linkerhand. (Duim tegen onderzijde magneet, pijl A fig. 5; vingers op het brugje, pijlen B.) De klemstukken zullen door de veertjes ongeveer op hun juiste plaats worden getrokken en kunnen daarna voorloopig vastgeschroefd worden.

Vervolgens neme men het voelertje weg, controleere of het anker juist gecentreerd is — door lichte tikjes met een koperen hamertje tegen de klemstukken kunnen deze zoo noodig nog iets verschoven worden — en schroef de klemstukken tenslotte stevig vast.

2. HET MAGNEETSYSTEEM MET CONUS

TYPE 2044 — MET ONVERZWAARD MAGNEETSYSTEEM
TYPE 2044 — MET VERZWAARD MAGNEETSYSTEEM

Samenstelling. (Fig. 7).

Het magneetsysteem is voorzien van een opgelaschte strip (pos. 13) en wordt door middel van een 6 mm bout (pos. 12) in een ophangbeugel geklemd. 2 Korte 4 mm. boutjes (pos. 11) voorkomen verschuiven van het systeem. De conus is voorzien van verstijvingsringen en is geïmpregneerd in „Philite”. De conusrand bestaat uit soepele stof en is geklemd tusschen 2 cartonnen ringen (10).

Het gelijkstroomfilter.

Luidsprekers samengesteld uit een conus met verzwaid magneetsysteem bevatten tevens een z.g. gelijkstroomfilter, dat ter zijde van het magneetsysteem aan den ophangbeugel is bevestigd (9 fig. 7—I). Dit bevat een l.f. smoorspoel (S. 1) benevens een vaste condensator van 0,1 μ F (C1). Zooals fig. 7-II aangeeft, is de schakeling dusdanig, dat het luidsprekerspoeltje (S.2) alleen wisselstroom kan voeren en dus is beveiligd voor de

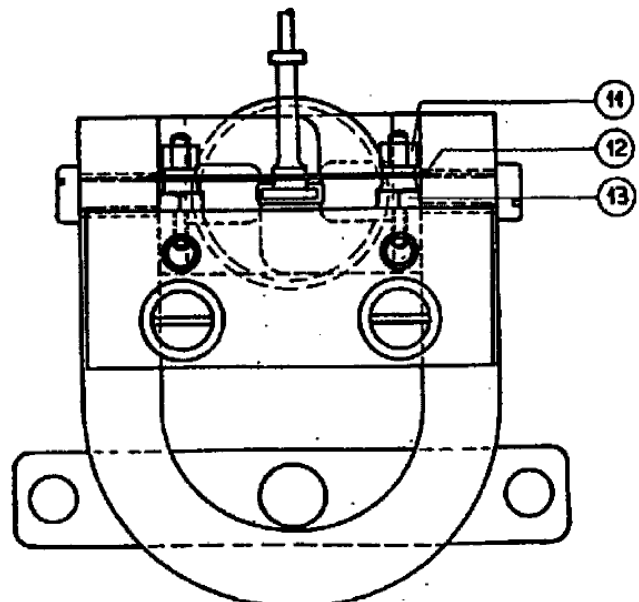


Fig. 4

plaatgelijkstroom van de eindlamp in het toestel, waarop de luidspreker is aangesloten. Deze gelijkstroom vloeit door de smoorspoel S1.

Het filter voorkomt op effectieve wijze, dat de plaatstroom van de eindlamp het ankertje uit zijn evenwichtstoestand brengt. De luidsprekers met verzwaard systeem kunnen daarom meer geluid verwerken dan die met onverzwaard systeem, omdat de kans dat het ankertje tegen de poolschoenen kleppert, daarbij geringer is.

Aanwijzingen voor de reparatie.

Voor de reparatie van het magneetsysteem gelden de aanwijzingen, die op de voorgaande bladzijden gegeven zijn.

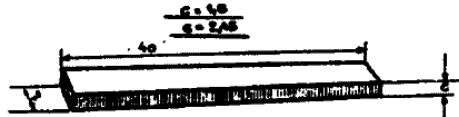


Fig. A

Om het magneetsysteem uit de luidspreker te verwijderen, soldeere en draaie men allereerst het bovenste moertje van de trilpen los.

Daarna moet de ophangbeugel worden losgemaakt van de cartonnen randen. De drie groote bevestigingsoogen, die de beugel vastklemmen, kunnen met een boormachine of met een z.g. ruimer stukgedraaid worden. Het magneetsysteem met beugel kan dan van de rand afgelicht en zoo noodig verder gedemonteerd worden. Bij het weder op den rand bevestigen zijn drie nieuwe bevestigingsoogen noodig, die met behulp van een kleine handpons vastgeknepen moeten worden.

Zoowel bij het opzetten van het magneetsysteem en beugel op de conus als omgekeerd, drage men er in het bijzonder zorg voor, dat de trilpen niet in het gat van de conus wringt, doch vrij gecentreerd staat, daar anders het ankertje uit zijn juiste positie in de luchtspleet gedrukt wordt. De moertjes op de trilpen moeten voldoende hoog worden aangebracht om te voorkomen dat de rand van de conus

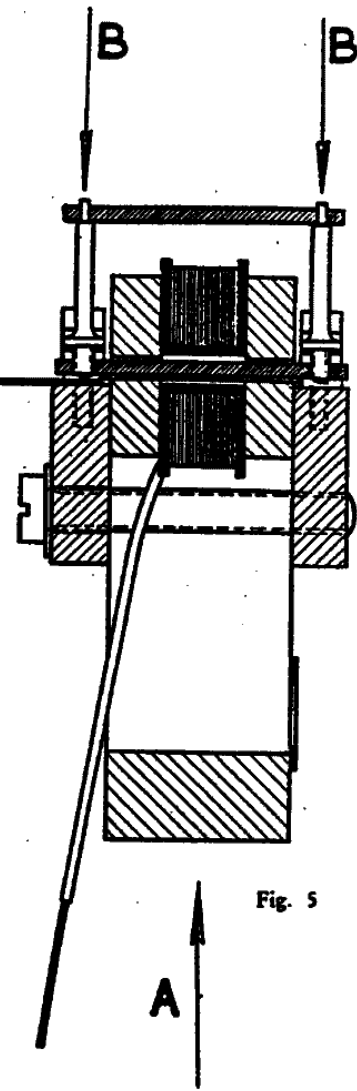


Fig. 5

de ophangbeugel kan raken, waardoor een hinderlijk bijgeluid zou ontstaan.

Om de conus te vernieuwen neemt men de ophangbeugel met magneetsysteem van de conusrand los. Verder is het noodig de twee aansluitklemmen uit de oude conusrand te verwijderen en deze op de nieuwe conusrand aan te brengen.

De twee kleine metalen kapjes, waartusschen de conus op de trilpen vastgeklemd wordt, moeten bij het monteren van lijm voorzien worden (Necolcement), waarna men de moertjes stevig aandraait. Hierdoor wordt medetrillen voorkomen. Alleen bij de luidsprekers 2016/17, 2022/23 en 2026/27 wordt dit nagelaten omdat daar het lijmrandje in het oog zou loopen.

Controleeren van het luidsprekersysteem.

Het minder goed gecentreerd zijn van het ankertje tusschen de poolschoenen kan bij luidsprekers zonder gelijkstroomfilter, aangesloten op toestellen waar de plaatstroom van de eindlamp door de luidspreker vloeit, gemakkelijk aanleiding geven tot klepperen. Men noemt de luidspreker dan „polaïr”. Op de volgende wijze kan men controleeren of een luidspreker hiertoe neiging vertoont.

Volgens fig. 6 wordt de luidspreker in serie geschakeld met de secundaire wikkeling van een uitgangstransformator 1 : 1 (geschikte transformator hiervoor Code No. 25.639.71), benevens een regelbaar plaatsspanningapparaat. Een 2-polige omschakelaar is in de kring opgenomen om de stroomrichting door de luidspreker om te keeren. In verband hiermede is het gemakkelijk als de draaispoel milliampèremeter uitgevoerd is met het nulpunt midden in de schaal.

De primaire zijde van de transformator (A) wordt aangesloten op een toestel of versterker. Wanneer men de luidspreker aan de luidsprekerklemmen heeft aangesloten en de gelijkstroom op 30 mA heeft ingesteld, mag bij het omkeeren van de stroomrichting de geluidskwaliteit niet veranderen.

Op plaatsen waar men niet over een wisselstroomnet beschikt, vervange men het plaatsspanning-apparaat in fig. 6 door een gelijkstroomplaatspanningapparaat of door een 60 Volts anodebatterij.

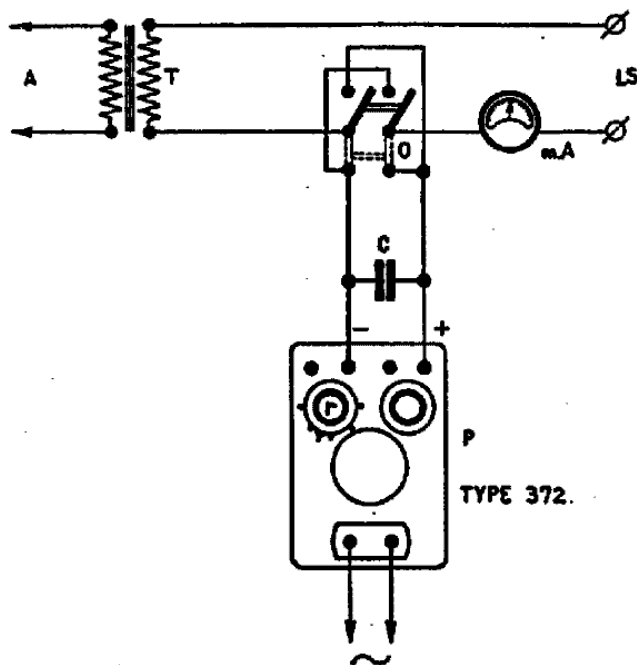


Fig. 6

Wanneer bij een toestel een voldoende hoge gelijkstroom door de luidspreker vloeit (plaatstroom van de eindlamp) dan krijgt men eenvoudig door het omdraaien van de luidsprekerstekker in de luidsprekerbussen van het toestel ook reeds een goede controle op de toestand van het magneet-systeem.

Bij het doormeten van een luidsprekersysteem bedenke men dat alleen bij het onverzwaard systeem direct de weerstand van het spoeltje wordt gemeten, bij het verzwaard systeem meet men aan het luidsprekersnoer slechts de weerstand van de filter-smoorspoel. Deze bedraagt $\pm 400-600$ Ohm. De weerstand van het luidsprekersnoer zelf mag maximum ca. 2 ohm per ader bedragen.

Om bij het verzwaard magneetsysteem het spoeltje te kunnen doormeten, meet men aan de buitenste contactoogen van het gelijkstroomfilter (fig. 7-1).

LUIDSPREKERSYSTEEM
TYPE 2044—2034

GEREEDSCHAP	Code No.	Prijs
Voeler 1.8 mm.	09.990.37	
" 2.45 mm.	09.990.38	
" 0.3 mm.	09.990.39	
Inroller (zie. pag. 10)..	09.723.30	

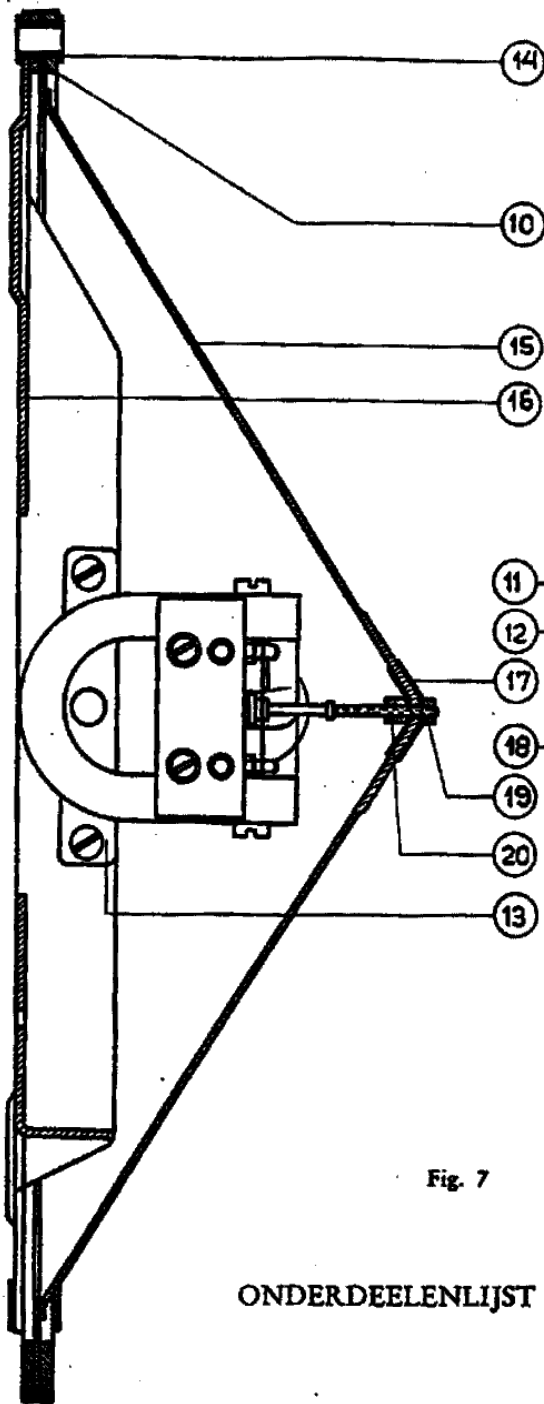
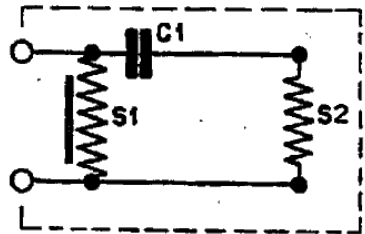
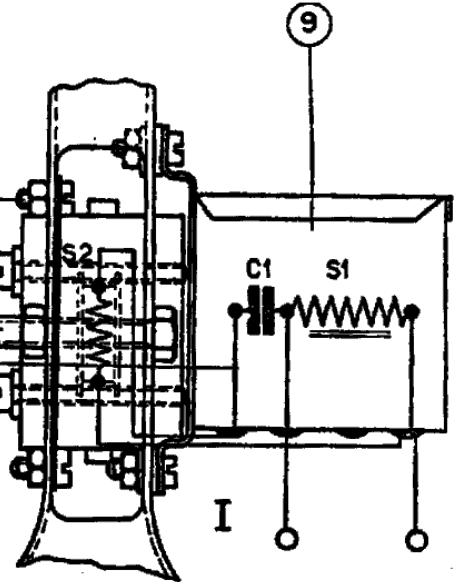


Fig. 7



ONDERDEELENLIJST (Fig. 2-3-4-5-7)

II

Fig. No.	Pos. No.	Benaming	Code No.	Prijs
—		Magneetsysteem, onverzwaard, spoeltje zonder aftakking	25.225.46	
—		Magneetsysteem, onverzwaard, spoeltje met aftakking	25.225.55	
—		Magneetsysteem, verzwaard	25.225.47	
2	1	Trilpen	07.580.13	
2	2	Brugje	25.490.73	
2	3	Secunstift	25.531.91	
2	4	Afstandsringetje	25.430.07	
2	5	Klemstuk met getapte gaten	25.245.00	
2	6	Klemstuk met niet getapte gaten	25.245.01	
2	7	Spoeltje zonder aftakking	25.862.86	
		Spoeltje met aftakking	25.862.58	
2	8	Bout 4 mm.	07.804.35	
2	9	Ankertje 1.2 mm. (onverzwaard systeem) ..	25.542.77	

Fig. No.	Pos. No.	Benaming	Code No.	Prijs
3	10	Ankertje 1.8 mm. (verzwaard systeem)	25.257.41	
4	11	Poolschoen — niet leverbaar		
4	12	Kartelmoertje van tapeind	07.901.01	
4	13	Stalen trilveer	25.542.78	
7	9	Tapeind	25.531.33	
7	10-13	Gelijkstroomfilter	25.112.40	
		Deze nummers zijn in de beschrijving gebruikt bij het verwijzen naar bepaalde onderdelen.		
7	14	Schoenooog	08.550.15	
7	15	Conus met flanellen en cartonnen rand	25.860.32	
7	16	Ophangbeugel	25.402.32	
7	17	Metalen kapje	25.192.01	
7	18	Gelijkstroom filter	25.112.40	
7	19	Trilpenmoertje met holle kant	07.070.41	
7	20	Trilpenmoertje met bolle kant	07.109.25	